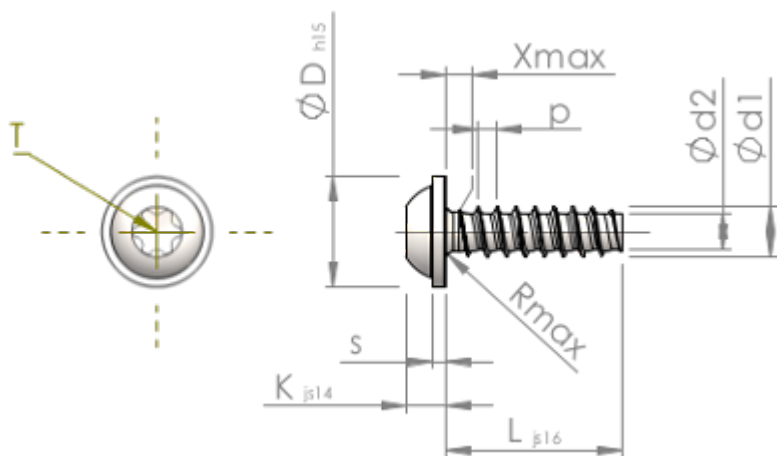


Технические характеристики
STP380400450S



Номер артикула		STP380400450S
Головка винта		KN6038
Материал		сталь, класс прочности 10.9
Поверхность		Оцинковка 5-7μ, отжиг, бесцветная пассивация
Наружный диаметр резьбы - Ø	d1	4,00 ^{+0,10} мм
Внутренний диаметр резьбы - Ø	d2	2,81 мм
Шаг резьбы	p	1,46 мм
Длина	L	45,00 мм
Диаметр головки-Ø	D	9,00 ^{-0,58} мм
Высота головки	K	3,100 ±0,150 мм
Толщина напрессованной шайбы	S	1,0 мм
Выход резьбы	X max.	2,00 мм
Радиус	R max.	0,60 мм
Привод винта Торкс		T20
Глубина привода	t min.	1,40 мм
Глубина привода	t max.	1,80 мм
Тип резьбы		STS-plus
Вес		3,586 кг/1000 шт.
Код таможенного тарифа		73 181 499