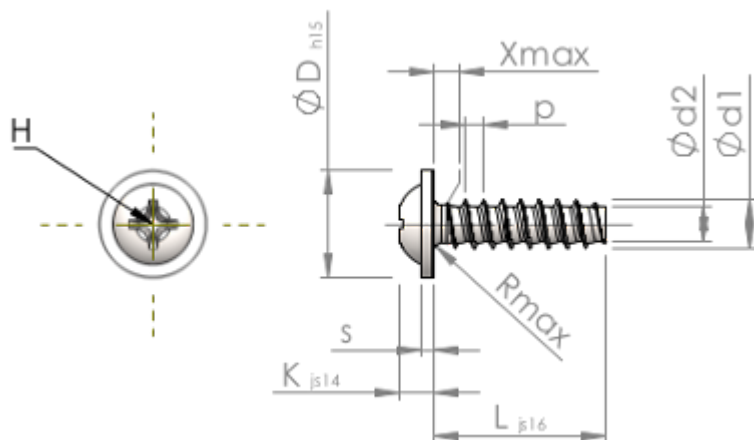


Технические характеристики
STP310500200C



Номер артикула		STP310500200C
Головка винта		KN6031
Материал		нержавеющая сталь, А4 - 1.4578
Поверхность		Светлый отжиг и пассивация
Наружный диаметр резьбы - Ø	d1	5,00 ^{+0,15} мм
Внутренний диаметр резьбы - Ø	d2	3,53 мм
Шаг резьбы	p	1,80 мм
Длина	L	20,00 мм
Диаметр головки-Ø	D	11,00 _{-0,70} мм
Высота головки	K	3,200 ±0,150 мм
Толщина напрессованной шайбы	S	1,2 мм
Выход резьбы	X max.	2,50 мм
Радиус	R max.	0,70 мм
Привод винта Phillips - H		H2
Глубина привода	t min.	1,98 мм
Глубина привода	t max.	2,61 мм
Тип резьбы		STS-plus
Вес		3,080 кг/1000 шт.
Код таможенного тарифа		73 181 410