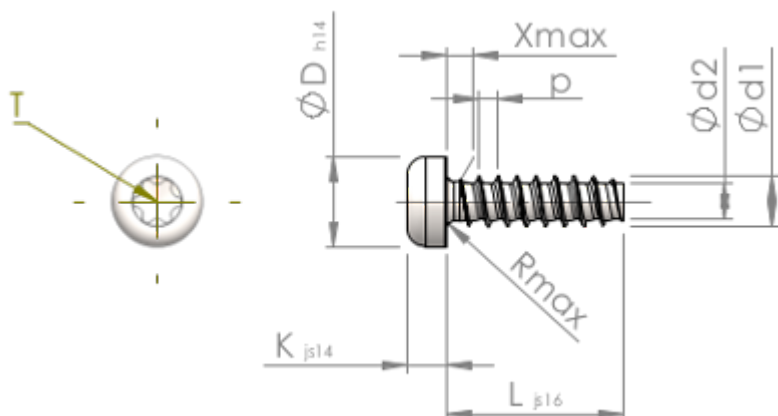


Specifiche per STP390500170E



Prodotto Numero		STP390500170E
Testa		KN6039
Materiale		acciaio inox, A2 - 1,4567
Superficie		bianco-decapato e passivato
Filettatura esterna- \varnothing	d1	5,00 ^{+0,15} mm
Filettatura interna- \varnothing	d2	3,53 mm
Passo della Filettatura	p	1,80 mm
Lunghezza	L	17,00 mm
Testa- \varnothing	D	8,80 _{-0,36} mm
Altezza Testa	K	3,500 \pm 0,150 mm
Uscita del Filetto	X max.	2,50 mm
Raggio	R max.	0,70 mm
Guida Esalobata (T)		T25
Penetrazione Profondità	t min.	1,50 mm
Penetrazione Profondità	t max.	1,90 mm
Filo		STS-plus
Peso		2,818 kg/1000 pz.
Tariffa Doganale num.		73 181 410