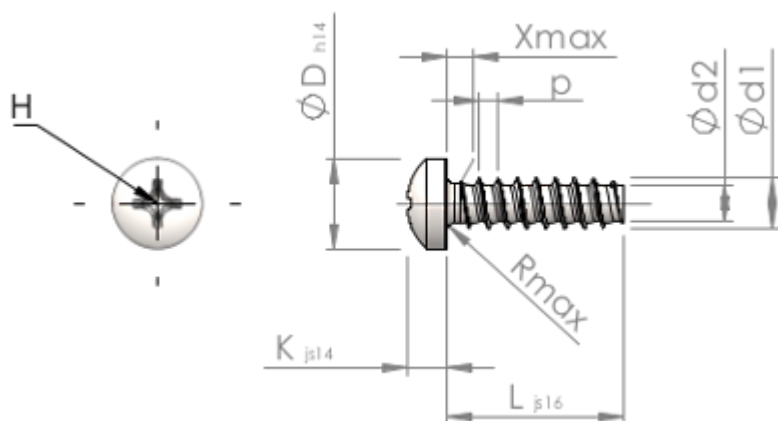


Specifiche per STP320200050S



Prodotto Numero		STP320200050S
Testa		KN6032
Materiale		acciaio, temprato 10.9
Superficie		zincato 5-7 micron, ricotto, blu / trasparente passivato
Filettatura esterna-Ø	d1	2,00 ^{+0,08} mm
Filettatura interna-Ø	d2	1,36 mm
Passo della Filettatura	p	0,78 mm
Lunghezza	L	5,00 mm
Testa-Ø	D	3,50 _{-0,30} mm
Altezza Testa	K	1,600 ±0,125 mm
Uscita del Filetto	X max.	1,00 mm
Raggio	R max.	0,35 mm
H-intaglio a croce		H1
Penetrazione Profondità	t min.	0,64 mm
Penetrazione Profondità	t max.	1,10 mm
Filo		STS-plus
Peso		0,155 kg/1000 pz.
Tariffa Doganale num.		73 181 499