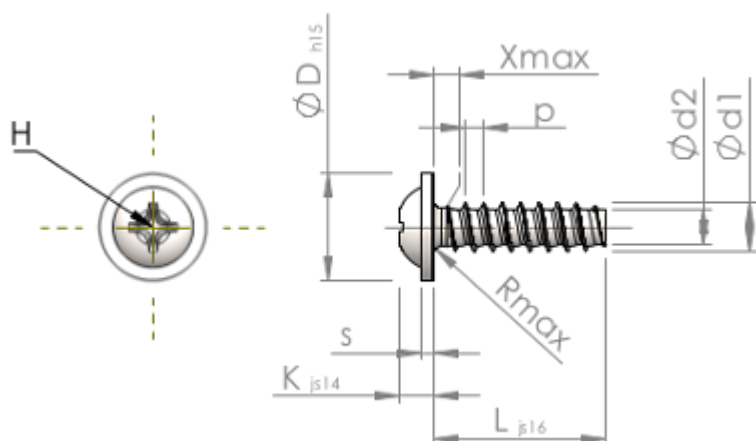


Specifiche per STP310250300B



Prodotto Numero		STP310250300B
Testa		KN6031
Materiale		acciaio, temprato 10.9
Superficie		Placcato Zinco-Nichel, ricotto, passivato nero /, sigillato
Filettatura esterna-Ø	d1	2,50 ^{+0,10} mm
Filettatura interna-Ø	d2	1,72 mm
Passo della Filettatura	p	0,95 mm
Lunghezza	L	30,00 mm
Testa-Ø	D	5,50 _{-0,48} mm
Altezza Testa	K	1,800 ±0,125 mm
Spessore della Flangia	S	0,7 mm
Uscita del Filetto	X max.	1,30 mm
Raggio	R max.	0,40 mm
H-intaglio a croce		H1
Penetrazione Profondità	t min.	0,82 mm
Penetrazione Profondità	t max.	1,28 mm
Filo		STS-plus
Peso		0,888 kg/1000 pz.
Tariffa Doganale num.		73 181 499