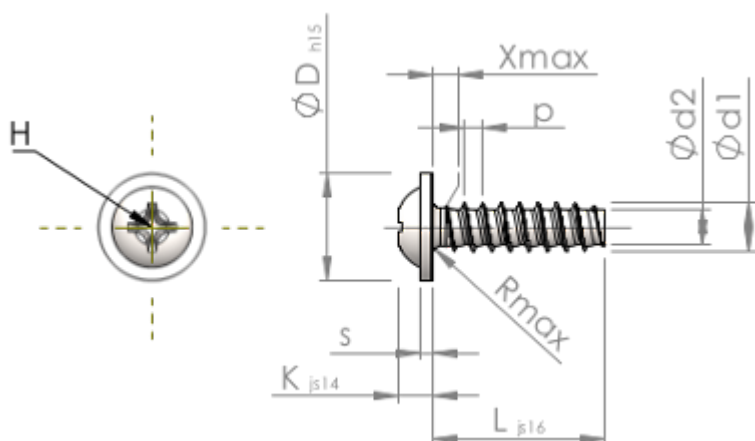


Specifikace pro STP310700400S



Číslo výrobku		STP310700400S
Hlava šroubu		KN6031
Materiál		Temperovaná ocel 10.9
Povrch		Pozinkovaná 5-7 µm, temperovaná, modrá, pasivovaná průhledně
Vnější průměr závitu-Ø	d1	7,00 ^{+0,18} mm
Jádro závitu-Ø	d2	4,98 mm
Stoupání závitu	p	2,48 mm
Délka šroubu	L	40,00 mm
Hlava-Ø	D	15,50 _{-0,70} mm
Výška hlavy	K	4,600 ±0,150 mm
Tloušťka podložky	S	1,6 mm
Výběh závitu	X max.	3,50 mm
Rádus	R max.	0,90 mm
Křížová drážka-H		H3
Hloubka průniku	t min.	2,84 mm
Hloubka průniku	t max.	3,50 mm
Závit		STS-plus
Hmotnost		11,031 kg/1000 kusů
Číslo celního sazebníku		73 181 499