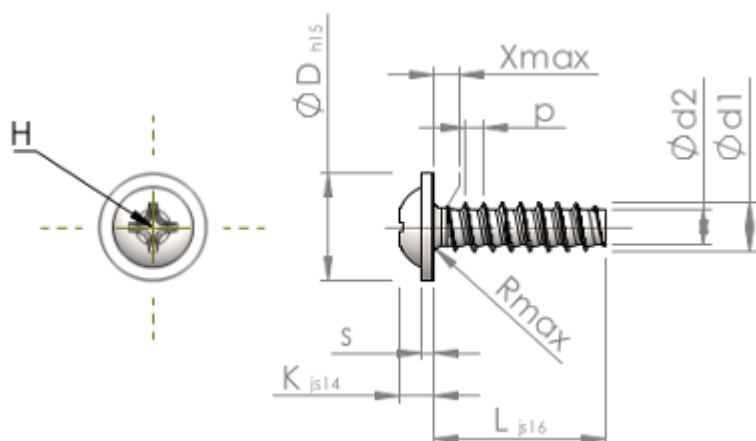


Информация за STP310700400S



Номер на продукта		STP310700400S
Глава		KN6031
Материал		стомана, закалена 10.9
Повърхност		Цинково покритие 5-7 μm , топлинна обработка, синьо / прозрачно пасивиране
Диаметърът на външната резба - \emptyset	d1	7,00 $^{+0,18}$ мм
Вътрешна резба	d2	4,98 мм
Стъпка на резбата	p	2,48 мм
Дължина на винта	L	40,00 мм
Диаметър на главата- \emptyset	D	15,50 $_{-0,70}$ мм
Височина на главата	K	4,600 $\pm 0,150$ мм
Дебелина на шайбата	S	1,6 мм
Крайна част на винта	X max.	3,50 мм
Радиус	R max.	0,90 мм
Кръстообразен шлиц		H3
Дълбочина на проникване	t min.	2,84 мм
Дълбочина на проникване	t max.	3,50 мм
Тип на резбата		STS-plus
Тегло		11,031 кг / 1000 бр.
Митническа тарифа №		73 181 499